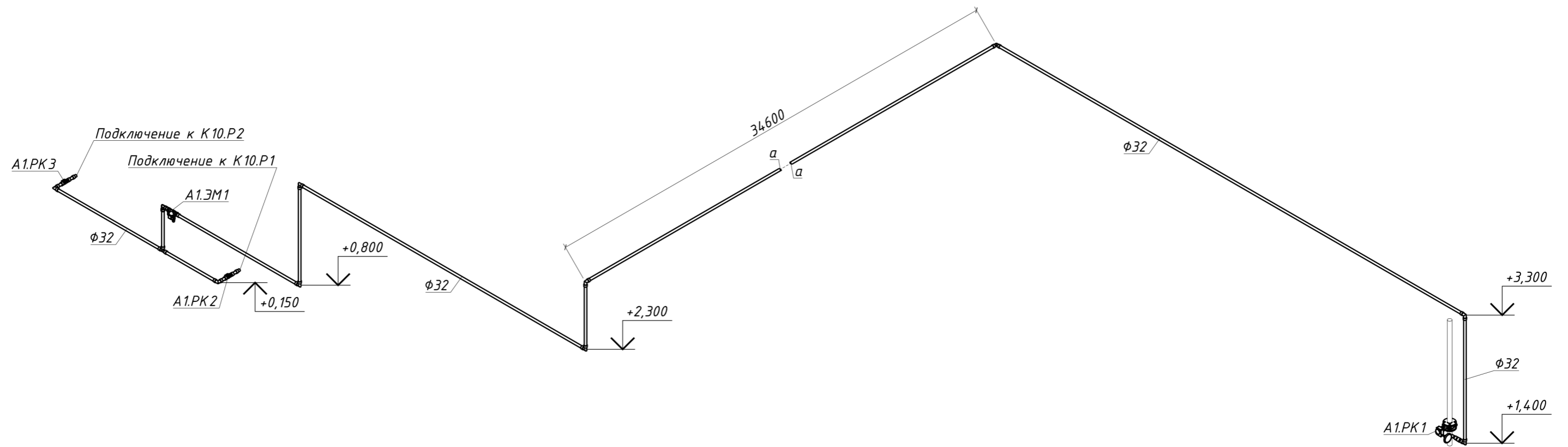


A1



Инв. № подл. Подпись и дата. Взам. инв. №

Изм.	Кол.уч.	Лист	№ док.	Подпись	Дата				
ГИП						Водоподготовительная установка	Стадия	Лист	Листов
Разработал							P	23	
Выполнил									
Система А1									