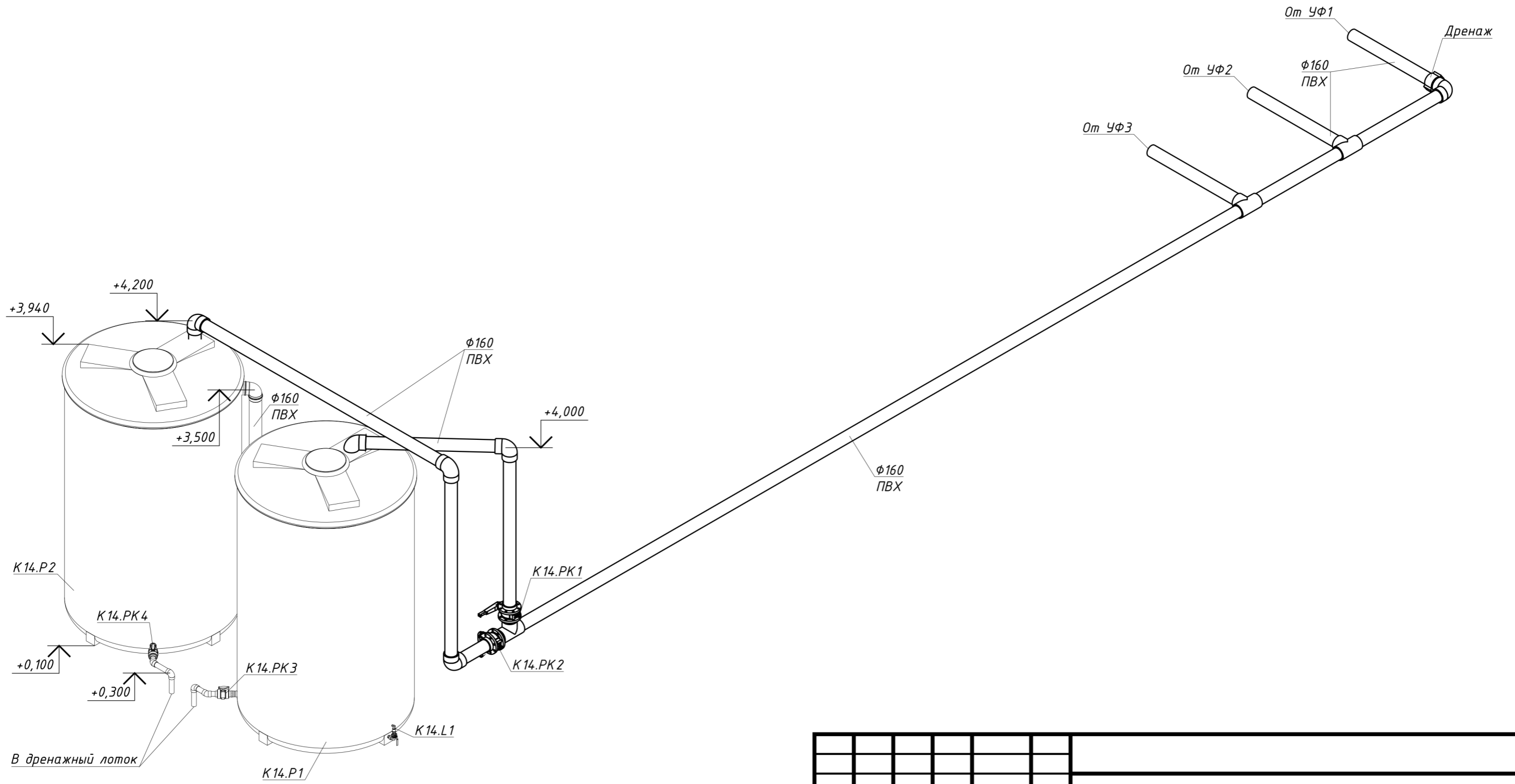


К 14



Инв. № подл. Подпись и дата Взам. инв. №

Изм.	Кол.уч.	Лист	№ док.	Подпись	Дата				
ГИП						Водоподготовительная установка	Стадия	Лист	Листов
Разработал							Р	20	
Выполнил							Система К 14		