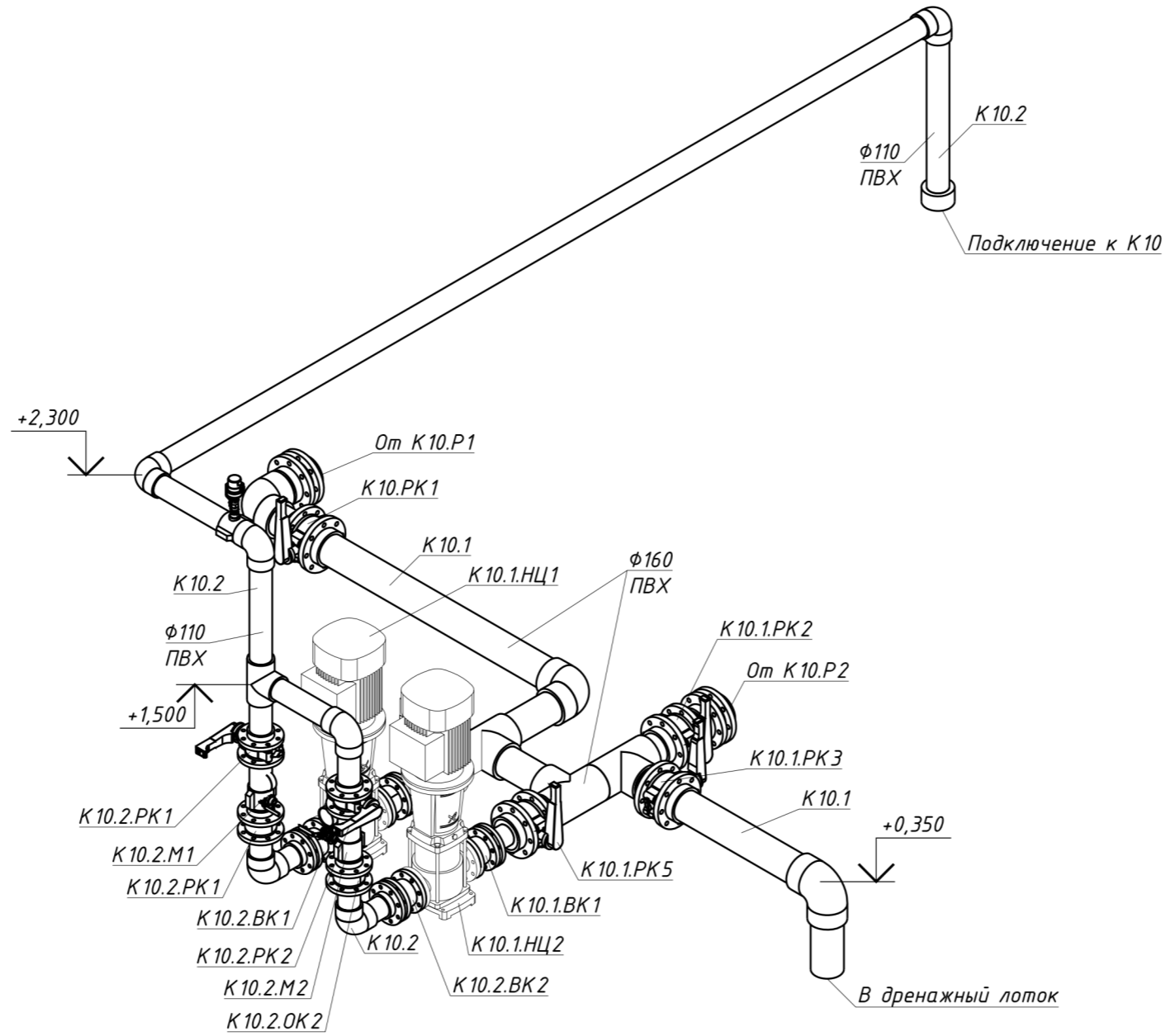


К 10.1, К 10.2



Инв. № подл. Подпись и дата Взам. инв. №

Изм.	Кол.уч.	Лист	№ док.	Подпись	Дата				
ГИП						Водоподготовительная установка	Стадия	Лист	Листов
Разработал							Р	19	
Выполнил									
Системы К 10.1, К 10.2									