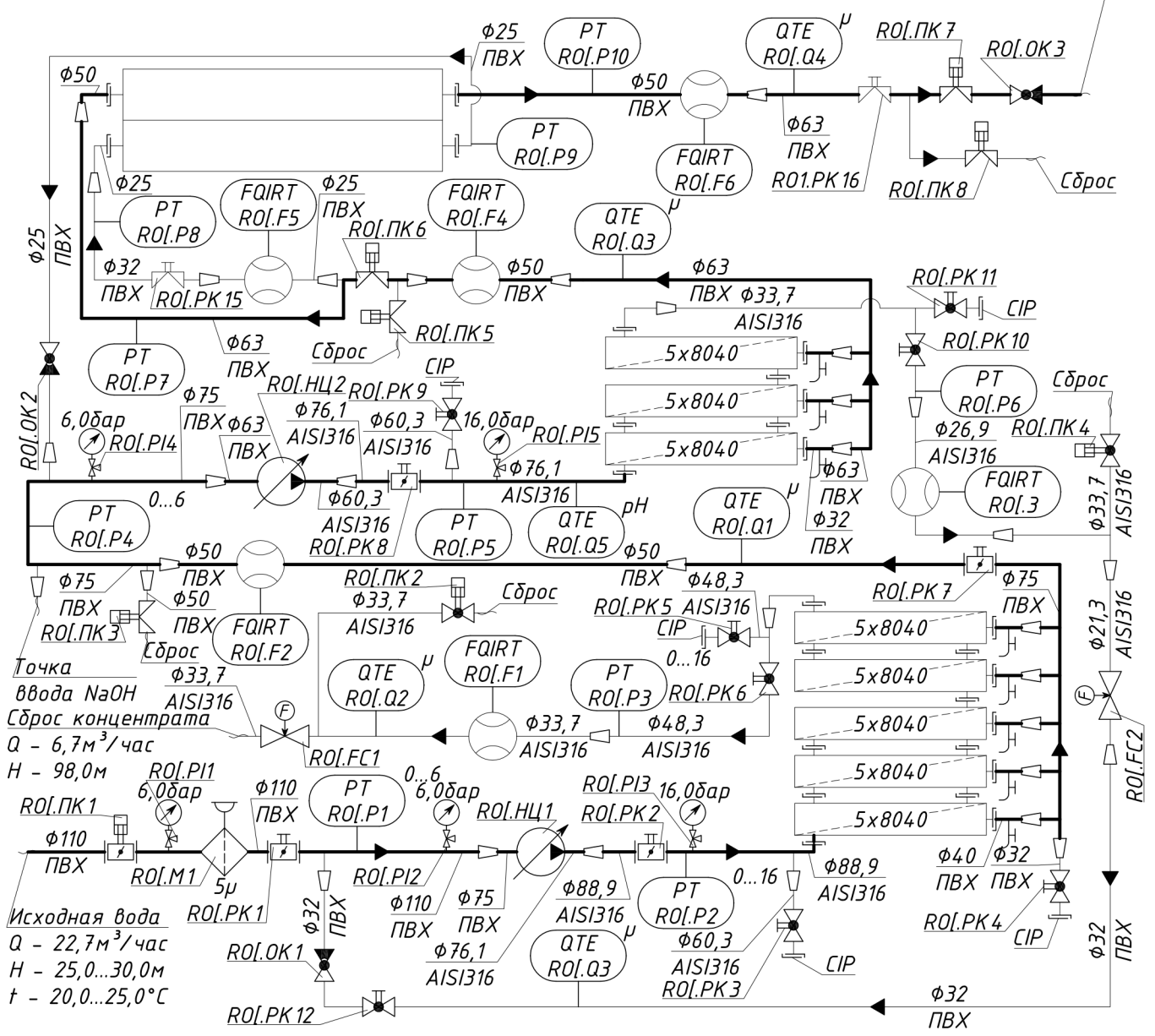


Выход  
деионизованной воды



Точка  
ввода NaOH  
Сброс концентрата  
Q - 6,7 м<sup>3</sup>/час  
H - 98,0 м

Исходная вода  
Q - 22,7 м<sup>3</sup>/час  
H - 25,0...30,0 м  
t - 20,0...25,0 °C

Взам. инв. №						
	Подпись и дата					
Инв. № подл.	Изм. Кол.уч. Лист № док. Подпись Дата					
	ГИП					
Водоподготовительная установка						
Разработал						
Выполнил						
Принципиальная схема установки обессоливания						
			Стадия	Лист	Листов	
			P	6		